



## RECTANGULAR HIGH INDUCTION DIFFUSERS

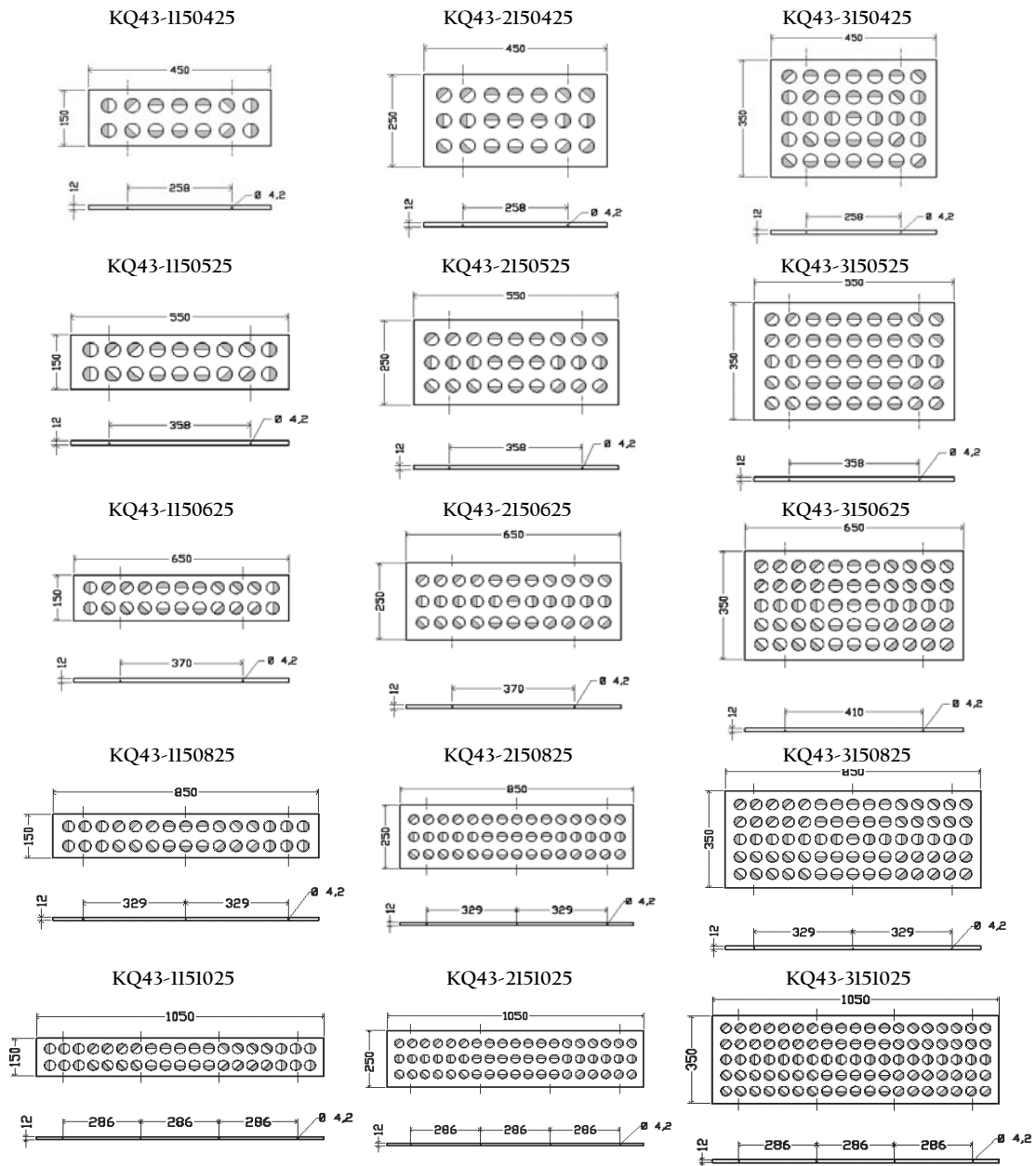
KQ-43  
SERIES

### OVERVIEW

#### OVERVIEW :

These are high induction diffusers built similarly to the KQ42 models but rectangular in shape. Made in carbon steel with a an epoxy powder finish in RAL 9010, with deflectors in polycarbonate+ white ABS RAL 9010. The installation is done using screws fixing to the sides.

#### TECHNICAL DIAGRAMS :





## RECTANGULAR HIGH INDUCTION DIFFUSERS

KQ-43  
SERIES

### PERFORMANCE

**KQ43-115x425**

Noise power	dBa	22	28	33	37	41	47	50	53	57
H - min installation height	[m]	2,6	2,7	2,8	2,9	3,0	3,1	3,2	3,4	3,4
H - max installation height	[m]	3,3	3,4	3,4	3,5	3,6	3,7	3,9	4,0	4,1
Exit velocity $V_k$	[m/s]	2	3	4	5	6	8	9	10	12
Pressure loss	[Pa]	4	9	16	25	36	65	82	101	145
Air flow	[m <sup>3</sup> /h]	26	39	52	66	79	105	118	131	157
Throw	[m]	1,0	1,6	2,2	2,7	3,3	4,4	4,9	5,4	6,5

**KQ43-115x525**

Noise power	dBa	22	28	33	37	41	47	50	53	57
H - min installation height	[m]	2,6	2,7	2,8	2,9	3,0	3,1	3,2	3,4	3,4
H - max installation height	[m]	3,3	3,4	3,4	3,5	3,6	3,7	3,9	4,0	4,1
Exit velocity $V_k$	[m/s]	2	3	4	5	6	8	9	10	12
Pressure loss	[Pa]	4	9	16	25	36	65	82	101	145
Air flow	[m <sup>3</sup> /h]	34	51	67	84	101	135	152	168	202
Throw	[m]	1,3	1,9	2,5	3,1	3,7	5,0	5,6	6,2	7,3

**KQ43-115x625**

Noise power	dBa	22	28	33	38	42	49	52	54	59
H - min installation height	[m]	2,6	2,7	2,8	2,9	3,0	3,1	3,2	3,4	3,4
H - max installation height	[m]	3,3	3,4	3,4	3,5	3,6	3,7	3,9	4,0	4,1
Exit velocity $V_k$	[m/s]	2	3	4	5	6	8	9	10	12
Pressure loss	[Pa]	4	9	16	26	37	65	83	103	148
Air flow	[m <sup>3</sup> /h]	41	62	82	103	123	164	185	206	247
Throw	[m]	1,4	2,1	2,8	3,5	4,1	5,5	6,2	9,2	8,3

**KQ43-115x825**

Noise power	dBa	21	28	34	39	43	50	53	56	61
H - min installation height	[m]	2,6	2,7	2,8	2,9	3,0	3,1	3,2	3,4	3,4
H - max installation height	[m]	3,3	3,4	3,4	3,5	3,6	3,7	3,9	4,0	4,1
Exit velocity $V_k$	[m/s]	2	3	4	5	6	8	9	10	12
Pressure loss	[Pa]	4	9	16	26	37	65	82	101	146
Air flow	[m <sup>3</sup> /h]	56	84	112	140	168	224	252	280	336
Throw	[m]	1,6	2,5	3,3	4,1	4,9	6,5	7,4	8,2	9,8

**KQ43-115x1025**

Noise power	dBa	20	28	34	39	44	52	55	58	63
H - min installation height	[m]	2,6	2,7	2,8	2,9	3,0	3,1	3,2	3,4	3,4
H - max installation height	[m]	3,3	3,4	3,4	3,5	3,6	3,7	3,9	4,0	4,1
Exit velocity $V_k$	[m/s]	2	3	4	5	6	8	9	10	12
Pressure loss	[Pa]	4	9	17	26	37	66	83	103	148
Air flow	[m <sup>3</sup> /h]	71	106	142	177	213	283	319	354	425
Throw	[m]	1,9	2,8	3,7	4,6	5,6	7,4	8,4	9,3	11,1

Values for horizontal throw with coanda effect with two way configuration isothermic conditions

Terminal velocity 0,2m/sec

Sound power values in dBa without room attenuation.

Values for different conditions are available on request.



## RECTANGULAR HIGH INDUCTION DIFFUSERS

KQ-43  
SERIES

### PERFORMANCE

**KQ43-215x425**

Noise power	dBa	22	28	33	37	41	48	51	54	59
H - min installation height	[m]	2,6	2,7	2,8	2,9	3,0	3,1	3,2	3,4	3,4
H - max installation height	[m]	3,3	3,4	3,4	3,5	3,6	3,7	3,9	4,0	4,1
Exit velocity $V_k$	[m/s]	2	3	4	5	6	8	9	10	12
Pressure loss	[Pa]	4	9	16	25	36	64	82	100	145
Air flow	[m <sup>3</sup> /h]	39	59	79	98	118	157	177	196	236
Throw	[m]	1,3	2,0	2,7	3,4	4,1	5,4	6,1	6,7	8,1

**KQ43-215x525**

Noise power	dBa	21	28	34	38	43	50	53	56	61
H - min installation height	[m]	2,6	2,7	2,8	2,9	3,0	3,1	3,2	3,4	3,4
H - max installation height	[m]	3,3	3,4	3,4	3,5	3,6	3,7	3,9	4,0	4,1
Exit velocity $V_k$	[m/s]	2	3	4	5	6	8	9	10	12
Pressure loss	[Pa]	4	9	16	26	37	66	83	102	146
Air flow	[m <sup>3</sup> /h]	50	76	101	126	151	202	227	252	302
Throw	[m]	1,5	2,3	3,1	3,9	4,6	6,2	7,0	7,7	9,3

**KQ43-215x625**

Noise power	dBa	20	28	34	39	43	51	54	57	62
H - min installation height	[m]	2,6	2,7	2,8	2,9	3,0	3,1	3,2	3,4	3,4
H - max installation height	[m]	3,3	3,4	3,4	3,5	3,6	3,7	3,9	4,0	4,1
Exit velocity $V_k$	[m/s]	2	3	4	5	6	8	9	10	12
Pressure loss	[Pa]	4	9	16	25	36	64	82	101	145
Air flow	[m <sup>3</sup> /h]	62	92	123	154	185	246	277	308	369
Throw	[m]	1,7	2,6	3,4	4,3	5,2	6,9	7,7	8,6	10,3

**KQ43-215x825**

Noise power	dBa	21	28	34	38	43	50	53	56	61
H - min installation height	[m]	2,6	2,7	2,8	2,9	3,0	3,1	3,2	3,4	3,4
H - max installation height	[m]	3,3	3,4	3,4	3,5	3,6	3,7	3,9	4,0	4,1
Exit velocity $V_k$	[m/s]	2	3	4	5	6	8	9	10	12
Pressure loss	[Pa]	4	9	16	25	36	64	82	101	145
Air flow	[m <sup>3</sup> /h]	84	126	168	210	252	335	377	419	503
Throw	[m]	2,0	2,9	4,0	5,1	6,0	8,0	8,6	10,0	12,0

**KQ43-215x1025**

Noise power	dBa	21	28	34	38	43	50	53	56	62
H - min installation height	[m]	2,6	2,7	2,8	2,9	3,0	3,1	3,2	3,4	3,4
H - max installation height	[m]	3,3	3,4	3,4	3,5	3,6	3,7	3,9	4,0	4,1
Exit velocity $V_k$	[m/s]	2	3	4	5	6	8	9	10	12
Pressure loss	[Pa]	4	9	16	26	37	65	83	102	147
Air flow	[m <sup>3</sup> /h]	106	159	212	265	318	424	477	530	636
Throw	[m]	2,3	3,5	4,6	5,8	6,9	9,2	10,4	11,5	13,8

Values for horizontal throw with coanda effect with two way configuration isothermic conditions

Terminal velocity 0,2m/sec

Sound power values in dBa without room attenuation.

Values for different conditions are available on request.



## RECTANGULAR HIGH INDUCTION DIFFUSERS

KQ-43  
SERIES

### PERFORMANCE

KQ43-315x425

Noise power	dBa	20	28	34	39	43	51	54	57	62
H - min installation height	[m]	2,6	2,7	2,8	2,9	3,0	3,1	3,2	3,4	3,4
H - max installation height	[m]	3,3	3,4	3,4	3,5	3,6	3,7	3,9	4,0	4,1
Exit velocity $V_k$	[m/s]	2	3	4	5	6	8	9	10	12
Pressure loss	[Pa]	4	9	16	25	37	65	82	101	146
Air flow	[m <sup>3</sup> /h]	65	98	131	163	196	261	294	326	392
Throw	[m]	1,8	2,7	3,6	4,4	5,3	7,1	8,0	8,9	10,7

KQ43-315x525

Noise power	dBa	20	28	35	40	45	52	55	59	63
H - min installation height	[m]	2,6	2,7	2,8	2,9	3,0	3,1	3,2	3,4	3,4
H - max installation height	[m]	3,3	3,4	3,4	3,5	3,6	3,7	3,9	4,0	4,1
Exit velocity $V_k$	[m/s]	2	3	4	5	6	8	9	10	12
Pressure loss	[Pa]	4	9	7	26	37	66	83	103	148
Air flow	[m <sup>3</sup> /h]	84	126	168	210	252	335	377	419	503
Throw	[m]	2,0	3,1	4,1	5,1	6,1	8,1	9,1	10,2	12,2

KQ43-315x625

Noise power	dBa	20	28	35	40	45	52	55	59	63
H - min installation height	[m]	2,6	2,7	2,8	2,9	3,0	3,1	3,2	3,4	3,4
H - max installation height	[m]	3,3	3,4	3,4	3,5	3,6	3,7	3,9	4,0	4,1
Exit velocity $V_k$	[m/s]	2	3	4	5	6	8	9	10	12
Pressure loss	[Pa]	4	9	16	26	37	66	83	102	147
Air flow	[m <sup>3</sup> /h]	102	154	205	256	307	410	461	512	614
Throw	[m]	2,3	3,4	4,5	5,7	6,8	9,1	10,2	11,3	13,6

KQ43-315x825

Noise power	dBa	20	28	35	40	46	53	56	60	65
H - min installation height	[m]	2,6	2,7	2,8	2,9	3,0	3,1	3,2	3,4	3,4
H - max installation height	[m]	3,3	3,4	3,4	3,5	3,6	3,7	3,9	4,0	4,1
Exit velocity $V_k$	[m/s]	2	3	4	5	6	8	9	10	12
Pressure loss	[Pa]	4	9	16	25	37	65	82	102	146
Air flow	[m <sup>3</sup> /h]	139	209	279	349	418	558	627	697	836
Throw	[m]	2,7	4,0	5,3	6,7	8,0	10,7	12,0	13,4	16,0

KQ43-315x1025

Noise power	dBa	20	28	35	40	46	53	56	60	65
H - min installation height	[m]	2,6	2,7	2,8	2,9	3,0	3,1	3,2	3,4	3,4
H - max installation height	[m]	3,3	3,4	3,4	3,5	3,6	3,7	3,9	4,0	4,1
Exit velocity $V_k$	[m/s]	2	3	4	5	6	8	9	10	12
Pressure loss	[Pa]	4	9	16	25	37	65	82	102	146
Air flow	[m <sup>3</sup> /h]	176	265	353	441	529	706	794	882	1058
Throw	[m]	3,0	4,5	5,9	7,2	8,3	11,0	12,3	13,7	16,3

Values for horizontal throw with coanda effect with two way configuration isothermic conditions

Terminal velocity 0,2m/sec

Sound power values in dBa without room attenuation.

Values for different conditions are available on request.



## RECTANGULAR HIGH INDUCTION DIFFUSERS

KQ-43  
SERIES

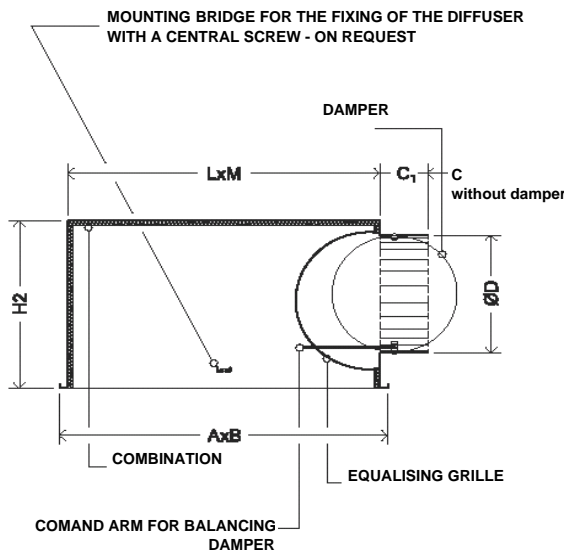
PLENUM

**OVERVIEW :**

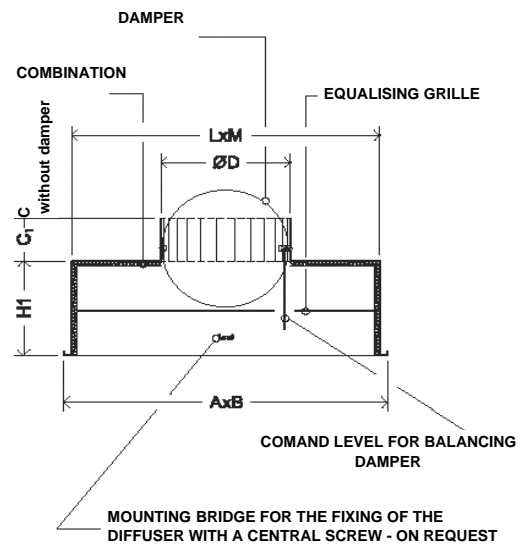
The plenums for the KQ423 diffusers are in galvanised steel sheeting and can be supplied with damper and equaliser.

**TECHNICAL DIAGRAMS :**

**PP 20 - PLENUM WITH LATERAL CONNECTION**



**PP 21 - PLENUM WITH CONNECTION ABOVE**



Plenum	Panel Dimensions	A x B	LxM	C	C1	Ø D	H1	H2
PP20 - 115 x 425	150x450	144x444	114x414	65	65	96	200	300
PP20 - 115 x 525	150x550	144x544	114x514	65	65	96	200	300
PP20 - 115 x 625	150x650	144x644	114x614	60	90	121	200	300
PP20 - 115 x 825	150x850	144x844	114x814	60	90	156	200	350
PP20 - 115 x 1025	150x1050	144x1044	114x1014	60	90	196	200	350
PP20 - 215 x 425	250x450	244x444	214x414	60	90	121	200	350
PP20 - 215 x 525	250x550	244x544	214x514	60	90	156	200	350
PP20 - 215 x 625	250x650	244x644	214x614	60	90	156	200	350
PP20 - 215 x 825	250x850	244x844	214x814	60	90	196	200	350
PP20 - 215 x 1025	250x1050	244x1044	214x1014	60	90	196	200	350
PP20 - 315 x 425	350x450	344x444	314x414	60	90	156	200	350
PP20 - 315 x 525	350x550	344x544	314x514	60	90	156	200	350
PP20 - 315 x 625	350x650	344x644	314x614	60	90	196	200	350
PP20 - 315 x 825	350x850	344x844	314x814	60	90	246	250	350
PP20 - 315 x 1025	350x1050	344x1044	314x1014	60	90	246	250	350

